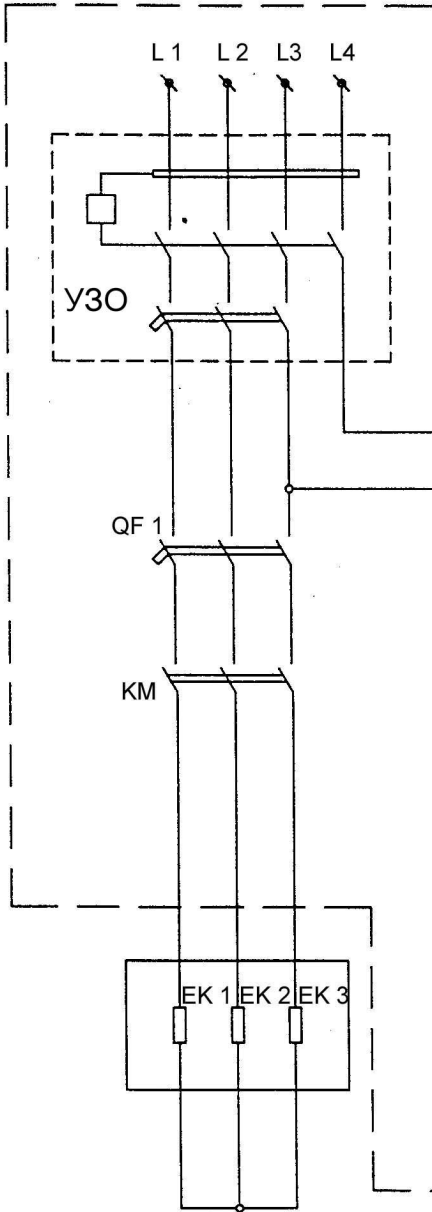


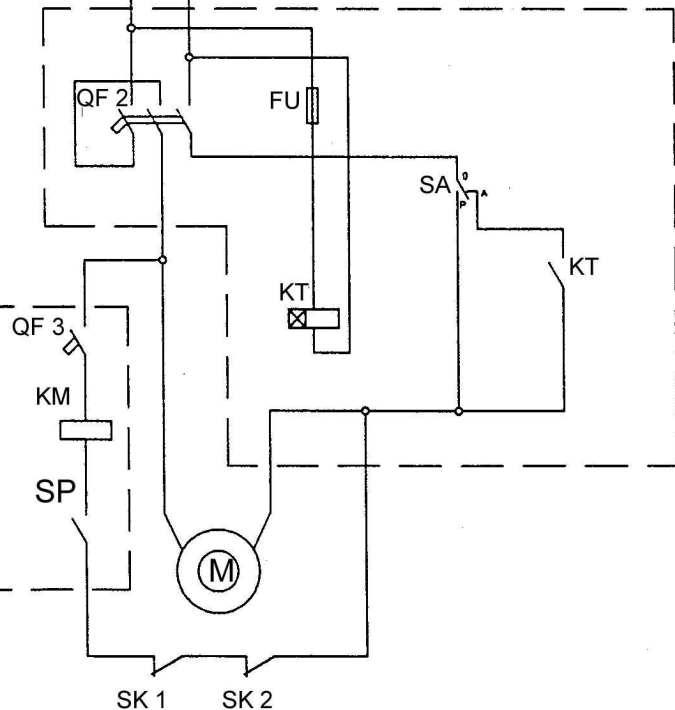
ЭЛЕКТРИЧЕСКАЯ СХЕМА ЩИТА УПРАВЛЕНИЯ ЭЛЕКТРОНАГРЕВАТЕЛЕМ С УЗО И КОНТРОЛЬНОЙ ПАНЕЛЬЮ С ТАЙМЕРОМ

Щит управления



M	- электродвигатель насоса фильтра
КТ	- реле времени суточного программирования ETS; 16А; 220В.
SA	- переключатель ~220В/10А (ручной-ноль-автоматический).
KM	- контактор магнитный
SK1-	датчик температуры ~220В/10А ; 0-40гр.С
SK2-	датчик перегрева ~220В/10А
SP	- датчик давления ~220В/10А
EK1-	нагревательный элемент 1
EK2-	нагревательный элемент 2
EK3-	нагревательный элемент 3
QF1-	автоматический выключатель ABB S233r 690В.
QF2-	автоматический выключатель GV2-MD7; 10А; 690В.
QF3-	автоматический выключатель ABB S231r/6А/220В.

Контрольная панель с таймером



SK 1 SK 2